

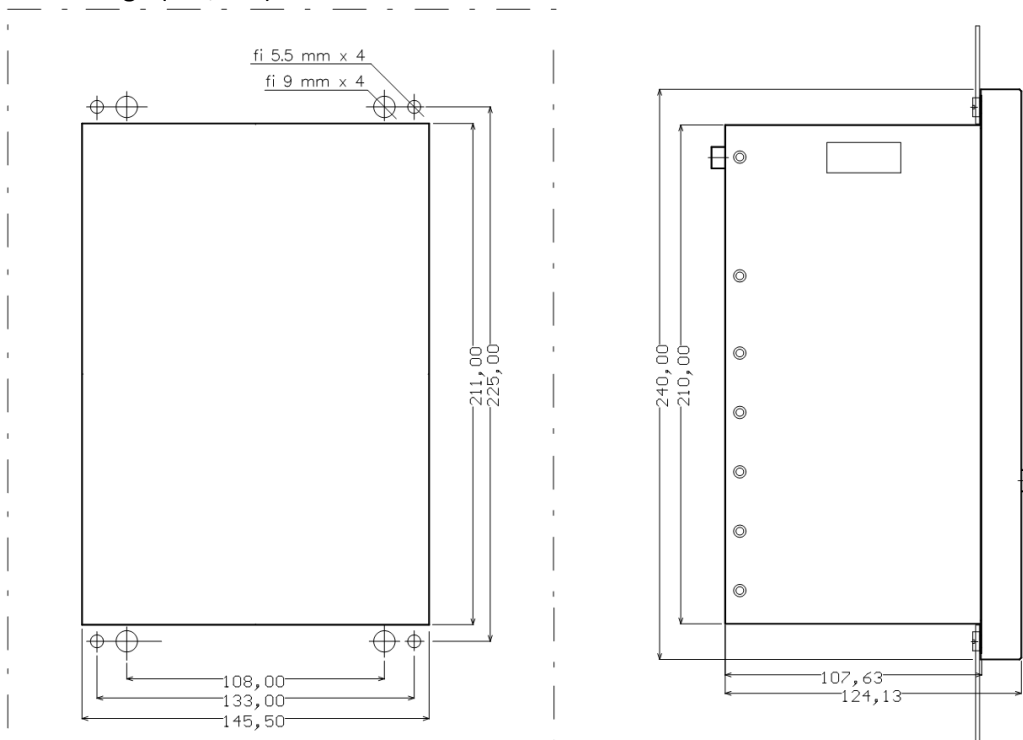
uREG

UNIWERSALNY STEROWNIK POLA

INSTRUKCJA MONTAŻU URZĄDZENIA Z OBUDOWĄ ZATABLECOWĄ (7-słotów)

MONTAŻ MECHANICZNY W WERSJI Z PANELEM ZINTEGROWANYM.

1. Wyciąć w drzwiczkach szafki otwór prostokątny o wymiarach 145.50 mm * 211 mm. Wywiercić 4 otwory fi 5.5 mm oraz 4 otwory fi 9 mm w miejscach wskazanych na poniższym rysunku. Wsunąć pudło sterownika **uREG** (z modułami) do wyciętego otworu i przykręcić urządzenie od wnętrza szafki 4 wkrętami M5 przez skrajne (zewnętrzne) otwory fi 5.5 mm. Montaż należy wykonać w układzie pionowym lub poziomym stosownie do typu panelu operatorskiego (GV / GH).



otworowanie

UWAGI:

1. Przed zespoleniem panelu z obudową w wersji ze zintegrowanym panelem, należy wykręcić kołki UNC4-40 z gniazd DB9M panelu.
2. Po zakończeniu montażu urządzenia można usunąć z panelu folię zabezpieczającą okno wyświetlacza LCD.
3. Urządzenie przed podaniem napięcia pomocniczego musi zostać skutecznie uziemione. Do tego celu należy użyć podkładki nacinającej i wkrętu M5 przytwierdzającego obudowę do rozdzielnic. Przewód uziemiający winien mieć właściwy przekrój (2.5 mm²).

